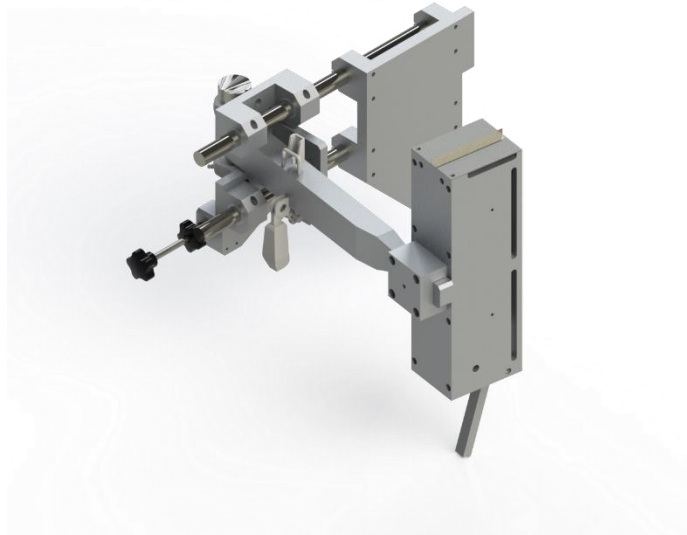


Ersatzteilkatalog Verbrauchsmaterial T2-701

Heißluft / Längssiegelung



S10012
Teflonzuschnitt Heißluft
450 mm x 100 mm x 0,25 mm



E10012
Heizpatrone Heißluft HHP
10 mm x 300 mm; 900 W



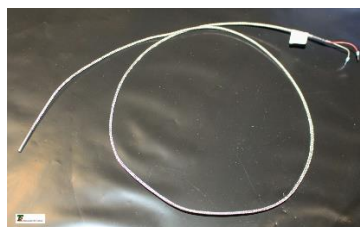
E10181
Temperaturfühler PT 100



E10037
Halbleiterrelais
G3PE-235B-VD12-24
DC



M10027
Heißluftsteg 320 mm lang

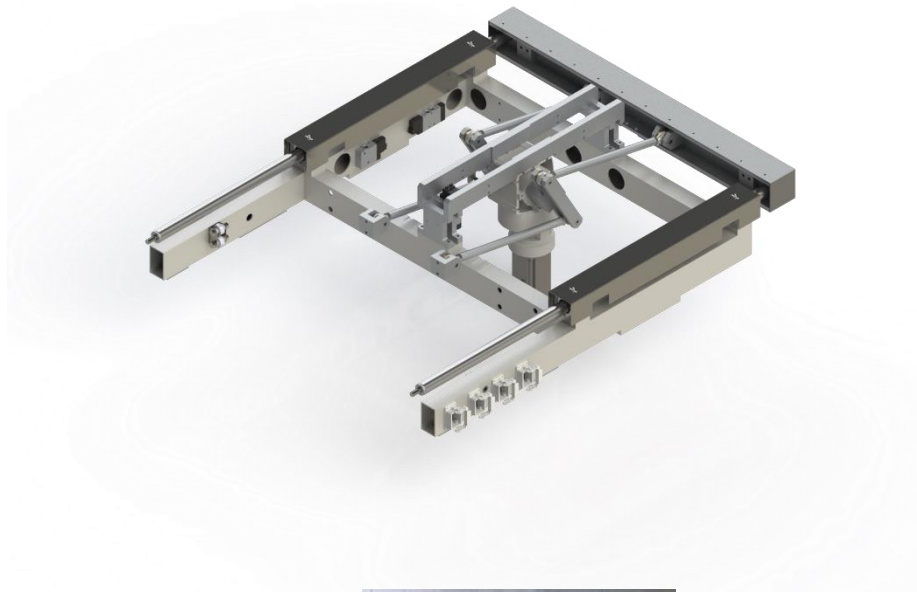


E10409
Temperaturfühler PT 100
Heißluft 300 mm lang

Hinweis: Bestellung per E-Mail mit Angabe der Bestelldetails.

Ersatzteilkatalog Verbrauchsmaterial T2-701

Querbacken



E10015
Wiegazelle 500 kg

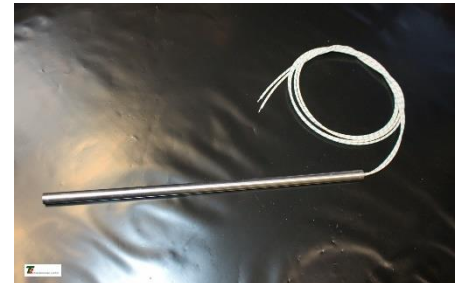
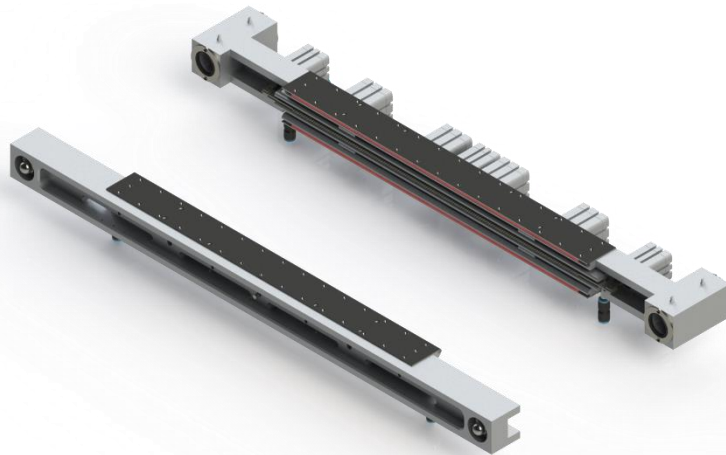


B10002
Teile Revision Querbacken

Hinweis: Bestellung per E-Mail mit Angabe der Bestelldetails.

Ersatzteilkatalog Verbrauchsmaterial T2-701

Quersiegelung



S10275

Abdrückergummi Querbacken
Rot / rund mit Aramid 650 mm x 7
mm

E10180

Heizpatrone Schweißleiste
HHP 10 mm x 350 mm; 1.000 W

Hinweis: Bestellung per E-Mail mit Angabe der Bestelldetails.

Ersatzteilkatalog Verbrauchsmaterial T2-701



S10001

Teflon-Schweißleiste schwarz
0,13 mm x 40 mm x 30 m



M10007

Mittelbolzen Stechmesser M6
ø 9 mm x 64,5 mm



M10007a

Mittelbolzen Stechmesser M8
ø 9 mm x 64,5 mm



M10008

U-Halter Stechmesser M6
ø 12 mm x 71 mm



M10008a

U-Halter Stechmesser M8
ø 12 mm x 71 mm



M10009

Klammern Stechmesser



M10180

Bolzen vordere Schweißleiste M6



M10180a

Schweißleiste Bolzen M8

Hinweis: Bestellung per E-Mail mit Angabe der Bestelldetails.

Ersatzteilkatalog Verbrauchsmaterial T2-701



M10003

Stechmesser 855 mm x 17 mm x 3,5 mm



M10003a

Stechmesser 855 mm x 17 mm x 3,5 mm
TICN beschichtet

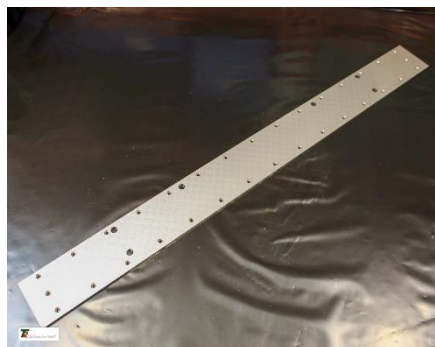


B10024

Ersatzschweißsystem Querbacken
Komplett montiert, anschlussfähig

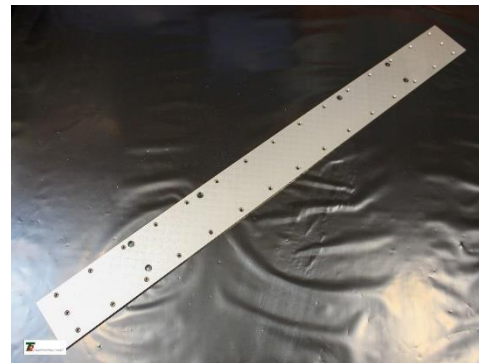
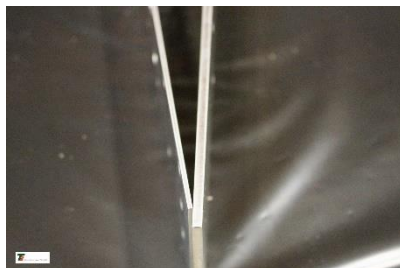
B10024v

B10024h



M10644

Abdeckblech Querbacken
Mit Schrauben



M12639

Abdeckblech Querbacken verstärkt
Mit Schrauben

Hinweis: Bestellung per E-Mail mit Angabe der Bestelldetails.

Ersatzteilkatalog Verbrauchsmaterial T2-701



S10132
Silikonkautschuk



E10037
Halbleiterrelais
G3PE-235B-VD12-24 DC

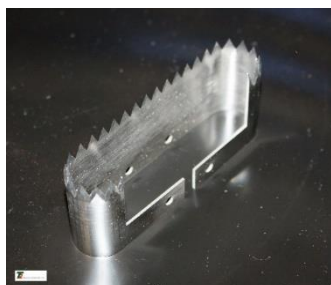


B10004
Teile Revision Schweißleisten
Verschleißteile werden nach Zustand
getauscht.

Hinweis: Bestellung per E-Mail mit Angabe der Bestelldetails.

Ersatzteilkatalog Verbrauchsmaterial T2-701

Tragegriff



M10021

Stechmesser Tragegriff
83 mm x 35 mm x 20 mm x 1 mm



E10045

Heizpatrone Tragegriff
HHP 8 mm x 400 mm; 1.000 W

E10437: 500 mm lang
E10453: 600 mm lang



B10064a

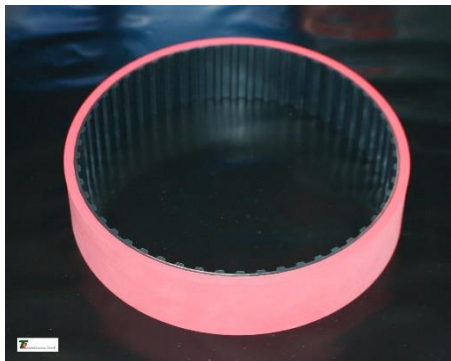
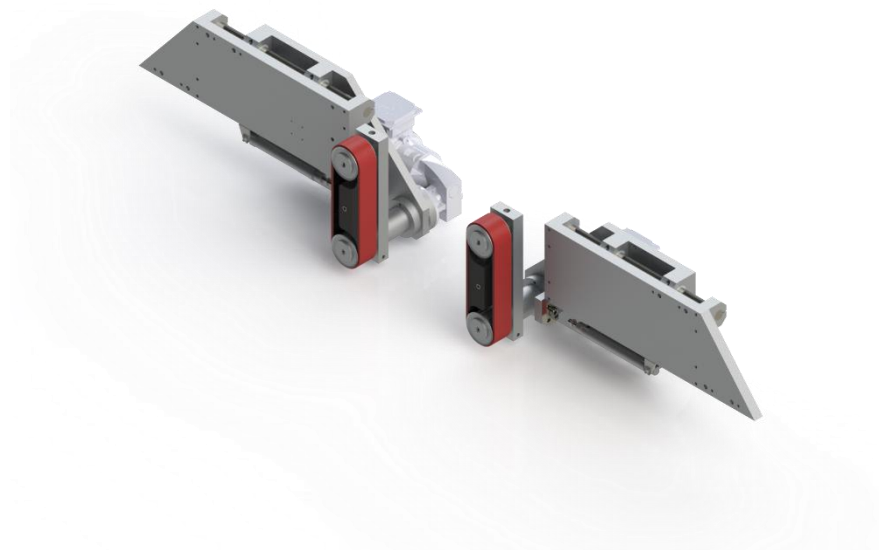
Ersatzschweißsystem Tragegriff
Unten komplett montiert

405 mm lang

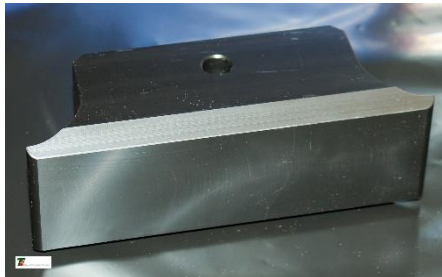
Hinweis: Bestellung per E-Mail mit Angabe der Bestelldetails.

Ersatzteilkatalog Verbrauchsmaterial T2-701

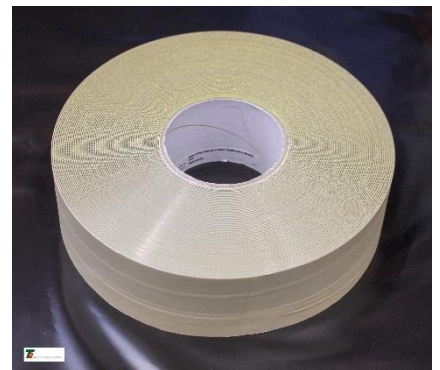
Folientransport



S10008
Folientransportriemen
Linatex / rot 686 mm x 51 mm



M11296
Gleitstück



S10003
Teflon-Folientransport
Weiß, 0,50 mm x 60 mm x 30 m

Hinweis: Bestellung per E-Mail mit Angabe der Bestelldetails.

Ersatzteilkatalog Verbrauchsmaterial T2-701

Vorabrollung / Mikroperforation



M10193
Rad f. Perforierwalze



M10663
O-Ring NW 95 Vorabrollung



B10103b
Vorabrollung Rad mit Gummiringen

Hinweis: Bestellung per E-Mail mit Angabe der Bestelldetails.

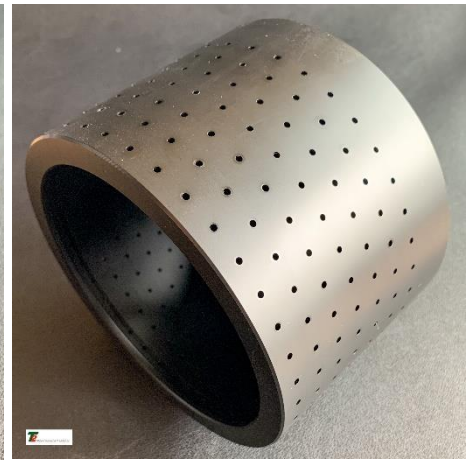
Ersatzteilkatalog Verbrauchsmaterial T2-701



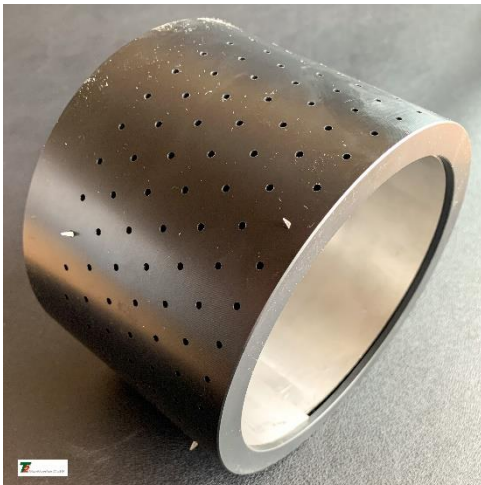
S10300
Stahlnägel Mikroperforierung 2 x 16 mm



M11503
Halblech Mikroperforierung



M10194
Trommel für Perforierwalze

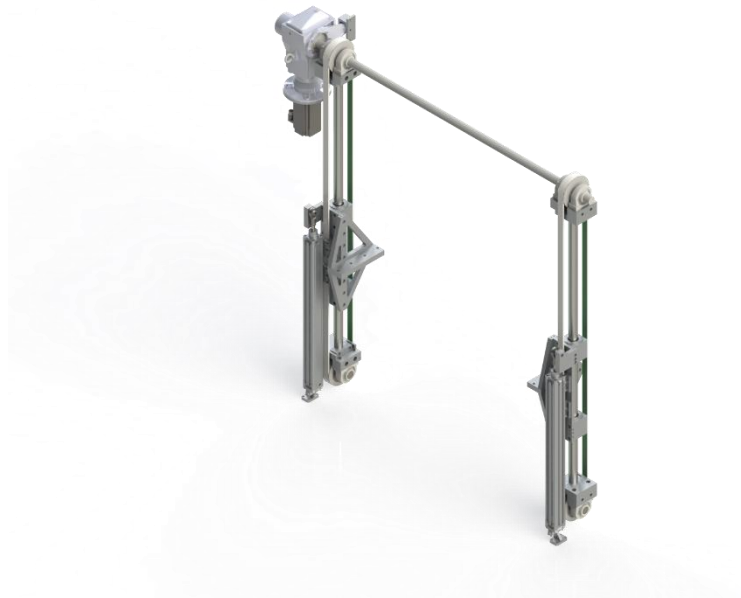


B10103a
Perforierwalze
Vorabrollung mit Mikroperforation
(Besteht aus: S10300, M11503, M10194)

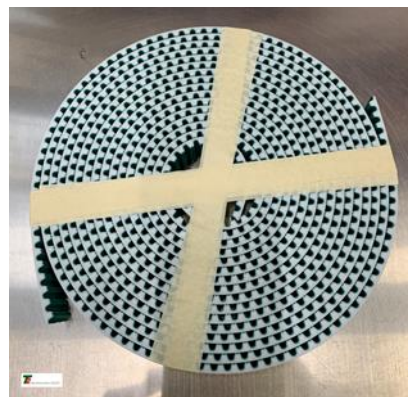
Hinweis: Bestellung per E-Mail mit Angabe der Bestelldetails.

Ersatzteilkatalog Verbrauchsmaterial T2-701

Hubachse



B10456
Teile Revision Hubachse

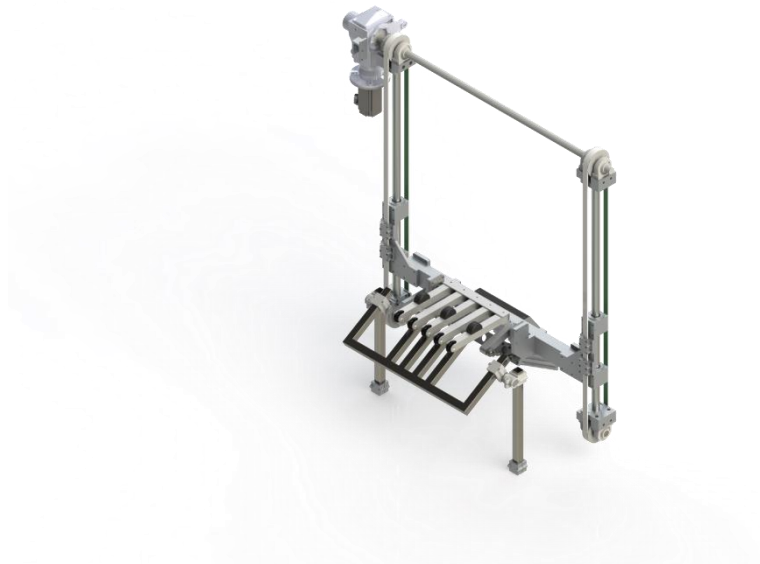


M10055
Zahnriemen
3700 mm x 30 mm

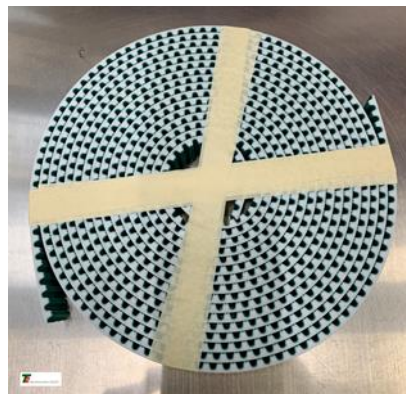
Hinweis: Bestellung per E-Mail mit Angabe der Bestelldetails.

Ersatzteilkatalog Verbrauchsmaterial T2-701

Hubtisch



B10417
Teile Revision Hubtisch



M10055
Zahnriemen
3700 mm x 30 mm

Sonstiges

Hinweis: Bestellung per E-Mail mit Angabe der Bestelldetails.

Ersatzteilkatalog Verbrauchsmaterial T2-701



P10034
Schalldämpfer U-1/4



E10484
Reflexionslichtschranke offener Sack
O5P500



E10388
Lasersonde für Produktzufuhr
O5D100



E10519
Kontrastsensor
SICK KTS-WB9114115AZZZ



S10009
Teflonfett (Kartusche)



P10019
Magnetventil 5/2
Festo CPE18
Für: Schweißleiste, Rüttler, Abwurf

Hinweis: Bestellung per E-Mail mit Angabe der Bestelldetails.